

L32 (H) / L32 (Q) - PC / L32 (H) Q トラクタ 取扱説明書

このたびはクボタ製品をお買い上げいただきましてありがとうございました。
この取扱説明書は、**L32 (H) / L32 (Q) - PC / L32 (H) Q 仕様**について、特に異なる取扱い方法についてのみ説明してあります。その他の説明については、本編の**取扱説明書**をご覧ください。

型式名 (商品名)	安全鑑定適合番号		型式認定番号又は新型自動車登録番号	
	農機型式名	適合番号	車両型式名	型式認定番号
L32	クボタ L32	-	クボタ YDM-SL2A	農 3470 号改造型
L32H	クボタ L32H	-	クボタ YDM-SL2A	農 3470 号改造型
L32-PC	クボタ L32-PC	-	クボタ YDM-SL2A	農 3470 号改造型
L32Q	クボタ L32Q	-	クボタ YDM-SL2A	農 3470 号改造型
L32HQ	クボタ L32HQ	-	クボタ YDM-SL2A	農 3470 号改造型
L32Q-PC	クボタ L32Q-PC	-	クボタ YDM-SL2A	農 3470 号改造型

小型特殊自動車としての取扱い

■運転免許

公道を走行する場合は、次の運転免許証が必要です。必ず所持してください。

型 式	免 許 証
L32, L32-PC, L32Q, L32Q-PC	小型特殊自動車を運転できる免許証
L32H, L32HQ	大型特殊自動車を運転できる免許証

重 要

* L32H, L32HQ は道路運送車両法上の小型特殊自動車に該当しますが、**【道路交通法】**では、大型特殊自動車に該当します。従って公道を走行する場合は、**【大型特殊自動車の運転免許証】**が必要です。

三点リンク

■ロアーリンク取付け穴の選択

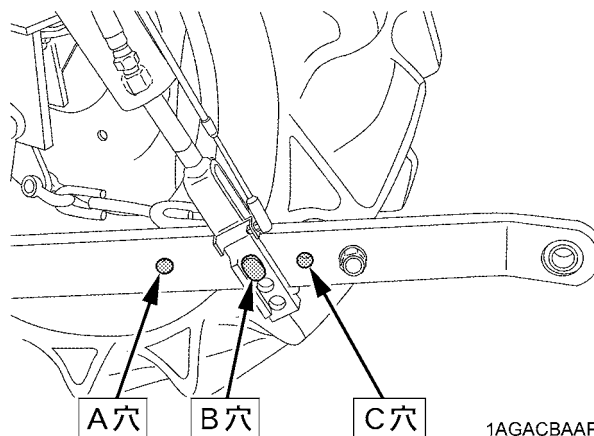
下表を参考に正しい取付け穴を選択してください。

【L32 (H)】

	ロアーリンク穴位置
オートヒッチフレーム無し のとき (一般作業機装着時)	A 穴
特殊三点リンク用オート ヒッチフレーム付き のとき (ロータリ)	B 穴 (播種機装着時必要に応じ C 穴)
W3P 用オートヒッチフ レーム付きのとき [W3P 仕様] (ロータリ)	A 穴

【L32-PC】

	ロアーリンク穴位置
オートヒッチフレーム無し のとき (一般作業機装着時)	A 穴
特殊三点リンク用オート ヒッチフレーム付き のとき (ロータリ)	C 穴
W3P 用オートヒッチフ レーム付きのとき [W3P 仕様] (ロータリ)	B 穴



1AGACBAAP040B

- (1) 倍速ランプ
- (2) 4WD ランプ
- (3) 2WD ランプ
- (4) 走行モード切換スイッチ

輪距の調整



* けん引作業・傾斜地作業・フロントローダ作業などの場合は、左右の安定を良くするため、支障のない範囲で輪距を広くして使用してください。

■後輪輪距

型式 (標準タイヤ)	← 輪距	← 輪距	← 輪距	← 輪距	← 輪距	← 輪距
L32 (H) (12. 4-26)	1090mm (出荷状態)	—	—	1360mm	—	—
L32 (H) [R 仕様] (12. 4-26)	1090mm (出荷状態)	1185mm	1260mm	1360mm	1380mm	1480mm
L32 (H) [G 仕様, R 仕様] (13. 6-24)	1110mm (出荷状態)	1205mm	1235mm	1330mm	1480mm	1575mm
L32 (H) [-8 仕様] (11. 2-28)	1105mm (出荷状態)	1205mm	1235mm	1335mm	1400mm	1495mm

R仕様：リム組換え仕様

G仕様：ローラグタイヤ仕様

-8仕様：幅狭タイヤ仕様

補 足

* 輪距によりディスクの組換えもあわせて行ってください。

ウエイト（オプション）



警告

- * トラクタ後部用作業機を装備したとき、かじ取り車輪（前輪）にかかる荷重が総重量の20%以上になるようにバランスウエイトを装備し、使用してください。
- * 装着可能な最大ウエイトを装備してもかじ取り車輪（前輪）にかかる荷重が総重量の20%以上を確保できない作業機は装着しないでください。
前部が軽くなりすぎると、操縦が難しくなり転倒事故のおそれもあります。
- * フロントローダを使用するときは、安定性を高めるためトラクタ後部に作業機や適切なウエイトを装着してください。
（詳細は購入先にご相談ください。）

■前部ウエイト（オプション）

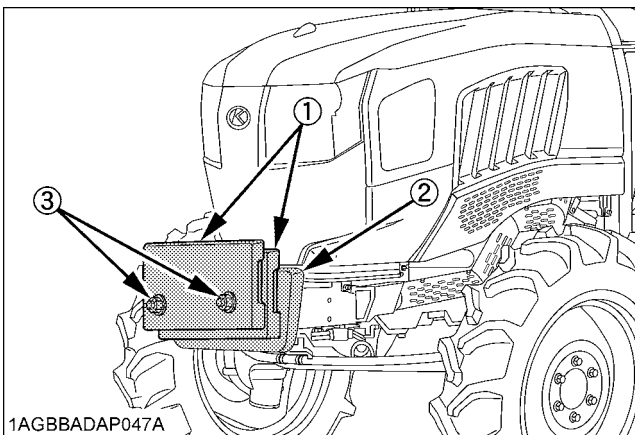
ウエイトの必要枚数は使用するインプレメントの取扱説明書や購入先にご相談ください。

◆ 前部ウエイトの取付け方法

トラクタのフロントバンパに付属のボルト、ナットで固定します。

[L32 (H)]

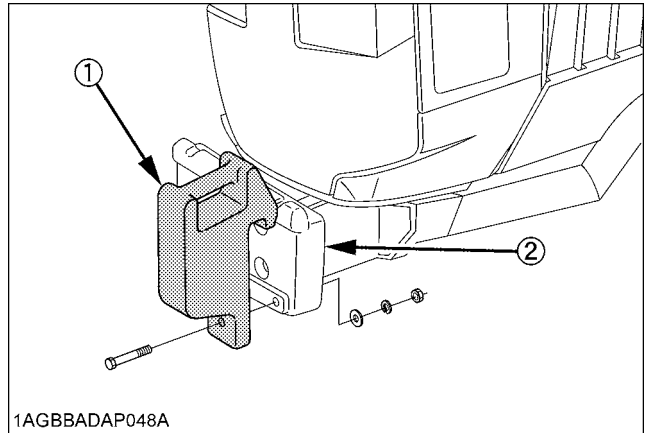
ウエイト1枚の重量は28kgで1～3枚取付けできます。



- 1AGBBADAP047A
- ①前部ウエイト
 - ②フロントバンパ
 - ③ボルト・ナット・座金

[L32-PC]

ウエイト1枚の重量は25kgで1～4枚取付けできます。



1AGBBADAP048A

- ①ハンガウエイト
(99891-1100-1…ウエイト, キット)
- ②フロントバンパ

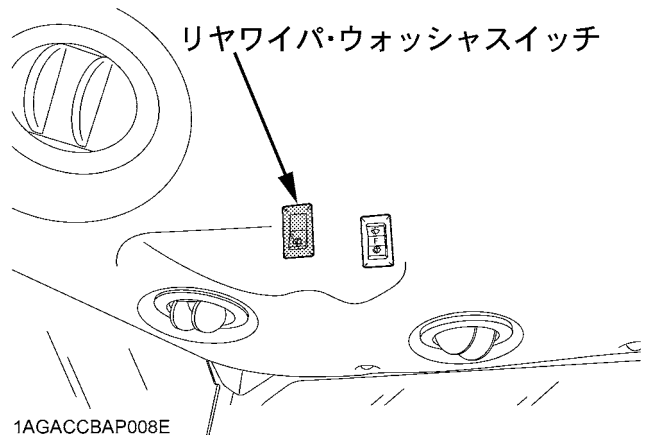
ハンガウエイト(99891-1100-1…ウエイト, キット)をL32(H)に取付けるには以下の部品が必要です。

フロントバンパ (20)	(T3632-4976-0)
フロントバンパ 取付け用ボルト (4個)	(01133-51455)
フロントバンパ 取付け用ナット (4個)	(02176-50140)

安全キャブ装備品の取扱い

■リヤワイパ

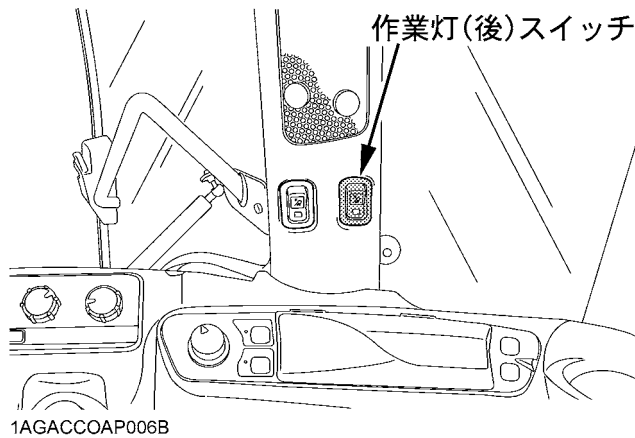
Lシリーズトラクタには、リヤワイパウォッシャスイッチ及び、リヤワイパは装備されていません。



1AGACCBAP008E

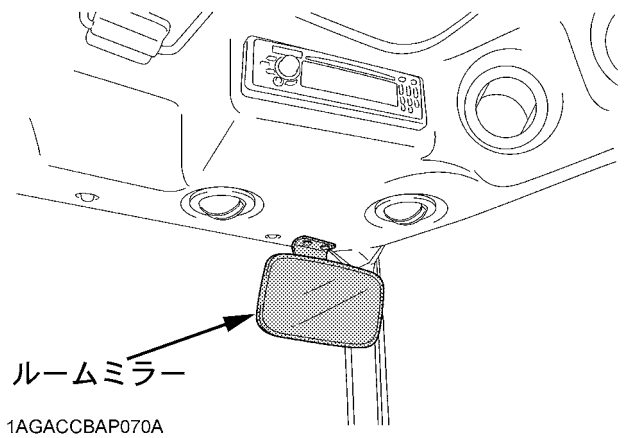
■作業灯（後）

Lシリーズトラクタには、作業灯（後）スイッチ及び、作業灯（後）は装備されていません。

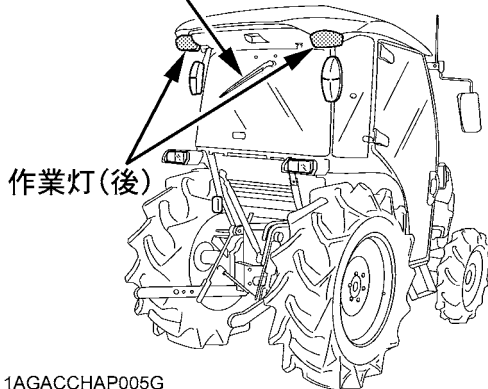


■ルームミラー

Lシリーズトラクタには、ルームミラーは装備されていません。



リヤワイパ



AM / FM ラジオ付き CD プレーヤー

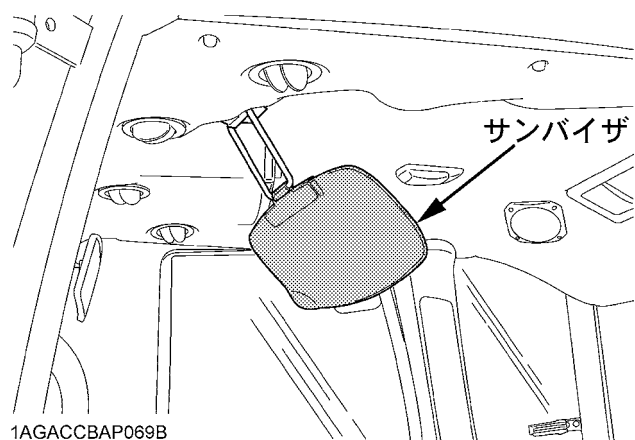
Lシリーズトラクタには、AM/FM ラジオ付き CD プレーヤーは装備されていません。



1AGAVAAP147V

■サンバイザ

Lシリーズトラクタには、サンバイザは装備されていません。



給油（水）一覧表

■トラクタの給油（水）

No.	給油（水）項目	容 量 (L)	備 考
1	燃 料	L32 : 40 L32-PC : 36	超低硫黄ディーゼル軽油 (サルファーフリー軽油)
2	冷 却 水	5.5	清水（不凍液を入れた場合は、その量 だけ少なく清水を入れてください。）
		リザーブタンク : 1.0	
3	エンジンオイル	4.5 [5.7]	クボタ純オイル (詳細は次ページ参照)
4	ミッションオイル (油圧オイル)	34	クボタ純オイル スーパー UDT-2
5	前車軸ケース	5.5	
6	各操作レバー ・ペダル支点	注 油	
7	三点リンク	注入・塗布	極圧（万能）グリース
8	バッテリーターミナル	塗 布	
9	油圧シリンダ	注 入	
10	ウォッシュ液 【安全キャブ仕様】	2	自動車用ウォッシュ液

[] 内は分解・修理した場合の給油量です。

【パワクロ仕様】

下表以外の給油（水）は、同じエンジン出力のタイヤ仕様機種と同じです。

No.	給油項目	容 量 (L)	備 考
1	転輪	注入	極圧（万能）グリース
2	前遊輪		
3	後遊輪		

主要諸元

■トラクタの主要諸元

型式名		L32C	L32HC	L32C-PC	
仕様		標準仕様	ハイスピード仕様	標準仕様	
駆動方式		4輪駆動			
機 体 寸 法	全長	mm	3190	3155	
	全幅	mm	1405	{1550}<1400/1540> {1550}<1525/1540>	
	全高	mm	[1980] 2185	[2035] 2240	
	軸距	mm	1745	1730	
	輪距	前輪	mm	1130	1085
		後輪	mm	1090, 1360	{1150}<1150/1290>
最低地上高	mm	330	335		
質量(重量)		kg	[1460] 1635	[1465] 1640	{1705}<1680> {1855}<1830>
エ ン ジ ン	機関型式		[D1803-CR-E4-SL6] D1803-CR-E4-SL7		
	形式		水冷4サイクル3気筒立型ディーゼルエンジン		
	総排気量		L	1.826	
	出力/回転速度		kw(PS)/rpm	23.5 (32) /2600	
	使用燃料		ディーゼル軽油		
	燃料タンク容量		L	40	36
	始動方式		セルモータ式(グロープラグ式)		
	バッテリー		80D26R		
タイ ヤ	前輪		8-16-4PR	8-16	
	後輪		12.4-26-4PR	クローラタイプ	
車 体	クラッチ方式		乾式単板		
	制動装置		一系統左右独立(連結装置付), 湿式ディスクブレーキ(機械式)		
	かじ取り方式		ボールスクリュ式(インテグラルパワーステアリング)		
	作動方式		4ピニオンかさ歯車式(デフロック付)		
	変速方式		DDT		
変速段数		(段)	副変速: 2段 主変速: 無段	副変速: 3段 主変速: 無段	副変速: 2段 主変速: 無段
走行速度	(km/h)	前進	0.10 ~ 13.97	0.10 ~ 30	0.10 ~ 14
		後進	0.10 ~ 13.64	0.10 ~ 23.43	0.10 ~ 14.31
ク ロ ー ラ	幅×接地長	mm	—	—	{400×910} <250×910>
	リンク数×ピッチ	mm	—	—	37×90
	接地面積	cm ²	—	—	{7280}<4550>
	接地圧	kPa(kgf/cm)	—	—	{[12.1(0.13)]}{13.7(0.14)} <[19.3(0.19)]><21.8(0.23)>
	緩衝方式		—	—	揺動式(±9°)
	遊輪/転輪		—	—	2/3
最小旋回半径(ブレーキ使用時)		m	2.2	2.2	—
P T 0	回転速度/ エンジン回転速度	rpm	546, 774, 971, 1300/2600		
			771/2600		
	軸寸法	mm	JIS 35		
作業機 昇降装置	制御方式		ポジションコントロール		
	装着方式		三点リンク JIS 1形		

[] は安全フレーム仕様, { } は PC2 仕様, < > は PC3 仕様

■走行速度表

副変速レバー	L32		L32H		L32-PC	
	前進	後進	前進	後進	前進	後進
低	0.1 ~ 3.84	0.1 ~ 3.75	0.1 ~ 3.84	0.1 ~ 3.75	0.1 ~ 3.73	0.1 ~ 3.65
高	0.1 ~ 13.97	0.1 ~ 13.64	0.2 ~ 12.65	0.2 ~ 12.35	0.2 ~ 14	0.2 ~ 14.31
高速走行	—	—	1.0 ~ 30	1.0 ~ 23.43	—	—

パワクロ仕様足回り交換部品一覧表

品番	品名	適応型式	用途・仕様
クローラ			
T4122-8467-0	クローラ (ゴム 400*37*90)	L32-PC	PC2 仕様 37 リンク
T4123-8467-0	クローラ (ゴム 250*37*90)		PC3 仕様 (幅狭クローラ) 37 リンク
転輪			
T4369-8402-0	トラッククローラ, アッシ (F, S)	L32-PC	中転輪
T4369-8403-0	トラッククローラ, アッシ (R, ヒダリ)		後・左転輪, 前・右転輪
T4369-8503-0	トラッククローラ, アッシ (R, ミギ)		後・右転輪, 前・左転輪
遊輪			
T4149-8506-0	アイドラ, アッシ (250)	L32-PC	前後遊輪
スプロケット			
T4364-8407-0	スプロケット	L32-PC	
ガイド			
T4149-8458-0	ガイド (クローラ)	L32-PC	

アタッチメント一覧表（純正部品を使いましょう）

品番	品名	適応型式	用途・仕様	併用アタッチメント
補助車輪				
98352-8666-0	ストレーク取付台 アッシ	L32(H)	<ul style="list-style-type: none"> ● 片側にストレーク 7 枚取付け用 ● 13.6-24 用 	P20, P25, P30, P38 のいずれかを 7 組/台
98351-5002-0	P20 反転 ストレークアッシ	L32(H)	シュー幅 20cm ピン式 構成は R, L 各 1 個	前記の取付台アッシ
99576-2590-0	P25 反転 ストレークアッシ		シュー幅 25cm プレート式 構成は R, L 各 1 個	
99516-2790-0	P30 反転 ストレークアッシ		シュー幅 30cm プレート式 構成は R, L 各 1 個	
99516-2890-0	P38 反転 ストレークアッシ		シュー幅 38cm プレート式 構成は R, L 各 1 個	前記の取付台アッシ
三点リンク				
T0050-3910-0	トップリンクアッシ	L32-PC	一般作業機用	
T0070-3910-0	トップリンクアッシ	L32(H)	一般作業機用	

品番	品名	適応型式	用途・仕様	併用アタッチメント
ウエイト				
T0070-4980-0	ウエイト (ホジヨ)	L32 (H)	10kg × 2個 前車軸フレームの前部内側に取付け	01133-51230...4コ (ボルト)
99261-1100-2	前部ウエイト (25kg)	全型式	前部フック式ウエイト	取付台アッシ6, 10必要
99431-1700-0	ウエイト取付台 アッシ6		25kg ウエイト 6枚まで	99261-1100-0 前部ウエイト (25kg)
99591-1700-0	ウエイト取付台 アッシ10		25kg ウエイト 10枚まで	99261-1100-0 前部ウエイト (25kg)
99221-1200-2	前部ウエイトアッシ	L32 (H)	28kg バンパの前部に取付け	
T1770-4974-0	バンパ (15)		15kg, 20kg, 30kg, 40kg 前車軸フレーム前部に取付けている バンパを取外して装着するウエイト です。	30400-44891...2コ (ボルト) 02771-50100...2コ (ナット)
T2250-4977-0	バンパ (20)			34070-49731...2コ (ボルト) 02174-50120...2コ (ナット) 04512-50120...2コ (パネザガネ)
T2250-4978-0	バンパ (30)			01774-51275...2コ (ボルト) 02174-50120...2コ (ナット) 04512-50120...2コ (パネザガネ)
T1770-4980-0	バンパ (40)			
T3632-4976-0	バンパ (20)	全型式		20kg バンパの前部に取付け
99891-1100-0	ウエイト, キット	全型式	25kg ウエイト 4枚まで	ホイール仕様にはバンパ (20) (T3632-4976-0) が必要です。
99891-1700-0	ウエイト取付台 アッシ (PC6)	全型式	25kg ウエイト 6枚まで	99891-1100-0 ウエイト, キット (25kg)
99911-1700-0	ウエイト取付台 アッシ (PC10)	全型式	25kg ウエイト 10枚まで	99891-1100-0 ウエイト, キット (25kg)

インブルメント一覧表



- * トラクタ後部用作業機を装着したとき、かじ取り車輪（前輪）にかかる荷重が総重量の20%以上になるようにバランスウエイトを装着し、使用してください。
- * 装着可能な最大ウエイトを装着してもかじ取り車輪（前輪）にかかる荷重が総重量の20%以上を確保できない作業機は装着しないでください。
- * フロントローダを使用するときは、安定性を高めるためトラクタ後部に作業機や適切なウエイトを装備してください。（詳細は購入先にご相談ください。）

品番	品名	重量 (kg)	セット型式	
			L32 ホイル仕様	L32 PC仕様
7C016-02044	RL16S	267	○	
7C016-00044	RL16S-B	283	○	
7C016-05044	RL16S-C	289	○	
7C016-02054	RL16S-V	267	○	
7C016-00054	RL16S-VB	283	○	
7C016-05054	RL16S-VC	289	○	
7C017-02044	RL17S	279	○	
7C017-00044	RL17S-B	293	○	
7C017-05044	RL17S-C	299	○	
7C017-02054	RL17S-V	279	○	
7C017-00054	RL17S-VB	293	○	
7C017-05054	RL17S-VC	299	○	
L2240-00040	RL18S	285	○	○
L2240-40040	RL18S-C	307	○	○
L2240-00050	RL18S-V	285	○	○
L2240-40050	RL18S-VC	307	○	○
7C086-02044	R16S	266	○	
7C086-00044	R16S-B	284	○	
7C086-02054	R16S-V	266	○	
7C086-00054	R16S-VB	284	○	

—なし：スタンド仕様，-B：後2輪付，-C：キャスト仕様，-V：Vカット仕様