

トラクタ

田植機

コンバイン

# 農業機械 シーズン前点検の ポイント

いよいよシーズン到来、  
お客さまの大切な  
機械の出番です。  
でもちょっと待って、  
その前に…

ご自身での点検は、取扱説明書および  
機械に添付してある警告ラベルをよく  
お読みいただき、安全に行ってください。  
快適作業のために、機械の気になる点のご相談  
や、消耗部品・小物類などのご用命はできるだけ  
お早目にお声掛けいただきますよう、お願い  
いたします。

今シーズンも順調に作業をする為に  
シーズン前の「定期点検整備」を  
おすすめいたします。



**安全宣言** 機械点検は、安全に十分配慮して行ってください。  
安全はクボタの願い

発行：株式会社クボタ

15.10.2. KES.KES

機械の調子を  
チャートでチェック!

この機会に  
ご確認ください。

トラクタ 田植機 コンバイン  
共通の点検項目  
**スタート**

**1** エンジン  
オイルの  
量と汚れを  
チェック!



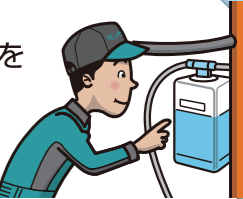
OK

**2** ミッション  
オイルの量を  
チェック!



OK

**3** 冷却水の量を  
チェック!



OK

**4** ファンベルトの  
張りや損傷を  
チェック!



OK

**5** バッテリー液の  
量をチェック!



OK

**9** エンジンの  
かかり具合・  
エンジンの  
音・煙りを  
チェック!



OK

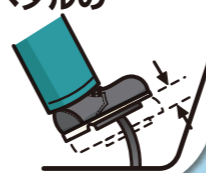
**8** 左右ブレーキペダルの  
遊びをチェック!

※トラクタ・  
田植機のみ



OK

**7** クラッチペダルの  
遊びを  
チェック!



OK

**6** 水モレ・  
油モレ・  
燃料モレを  
チェック!

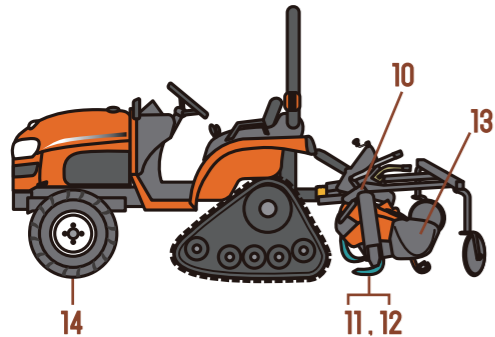


OK

元気度チェック!  
シーズン前、愛機の

《機械の点検はおすすめですか?》

## トラクタの点検項目

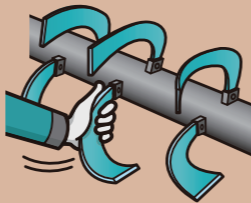


10 ロータリギヤオイルの量は大丈夫ですか？



OK

11 ロータリ爪のゆるみはありませんか？



OK

12 ロータリ爪の摩耗はありませんか？



OK

13 ロータリリヤカバーの変形はありませんか？



OK

14 タイヤの空気圧は適正ですか？

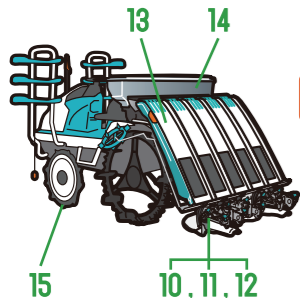


OK

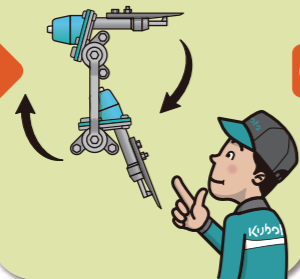
**ゴール**

さあ、トラクタの出動です

## 田植機の点検項目

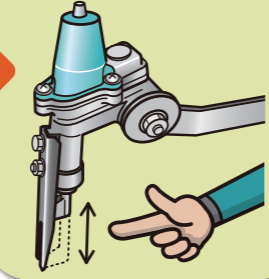


10 植付爪は正常に回りますか？



OK

11 押し出し金具はスムーズに作動しますか？



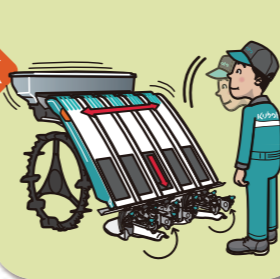
OK

12 植付爪は摩耗していませんか？



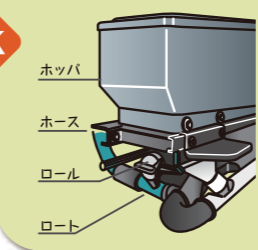
OK

13 横送り・縦送りは正常に作動しますか？



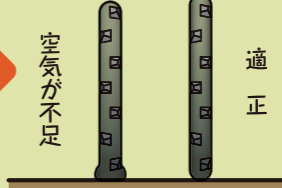
OK

14 施肥機のホッパ・ロール・ロート・ホース・作溝機に肥料が詰まっていますか？



OK

15 タイヤの空気圧は適正ですか？

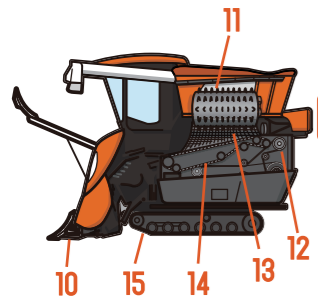


OK

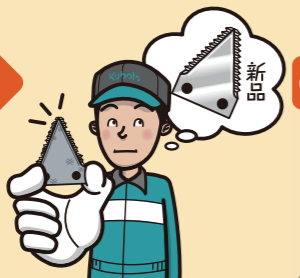
**ゴール**

では軽快に田植えを！

## コンバインの点検項目



10 刈刃は摩耗や破損をしていませんか？



OK

11 こぎ刃やわら切刃は摩耗や破損をしていませんか？



OK

12 カッター回転刃は摩耗や破損をしていませんか？



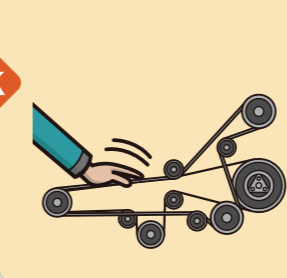
OK

13 受け網は摩耗や破損をしていませんか？



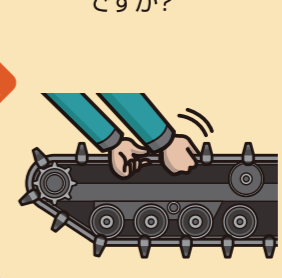
OK

14 各ベルトのゆるみや損傷はありませんか？



OK

15 クローラの張り・損傷は大丈夫ですか？



OK

**ゴール**

いざ、待ちにまつた刈取りを！

ひとりででも気になる点がありましたら、お早めにご購入先へご連絡をお願いいたします。